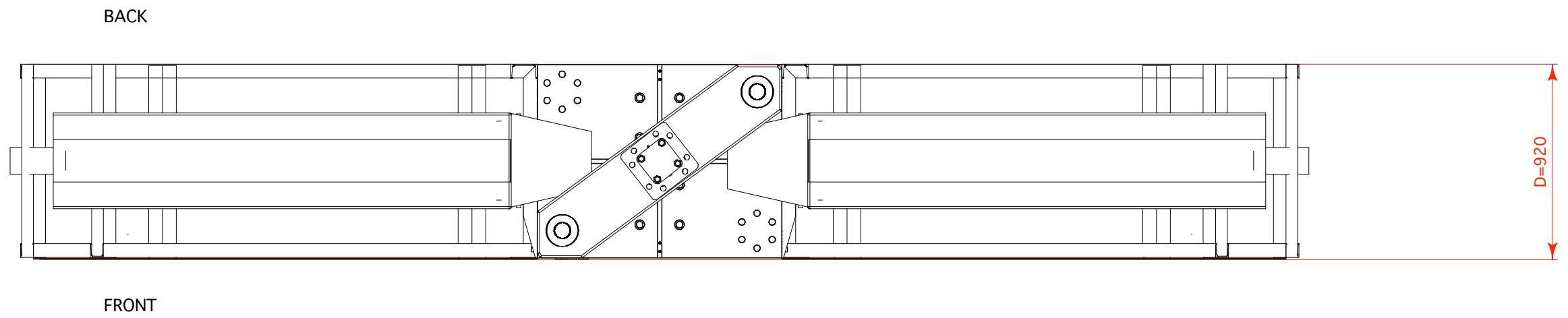
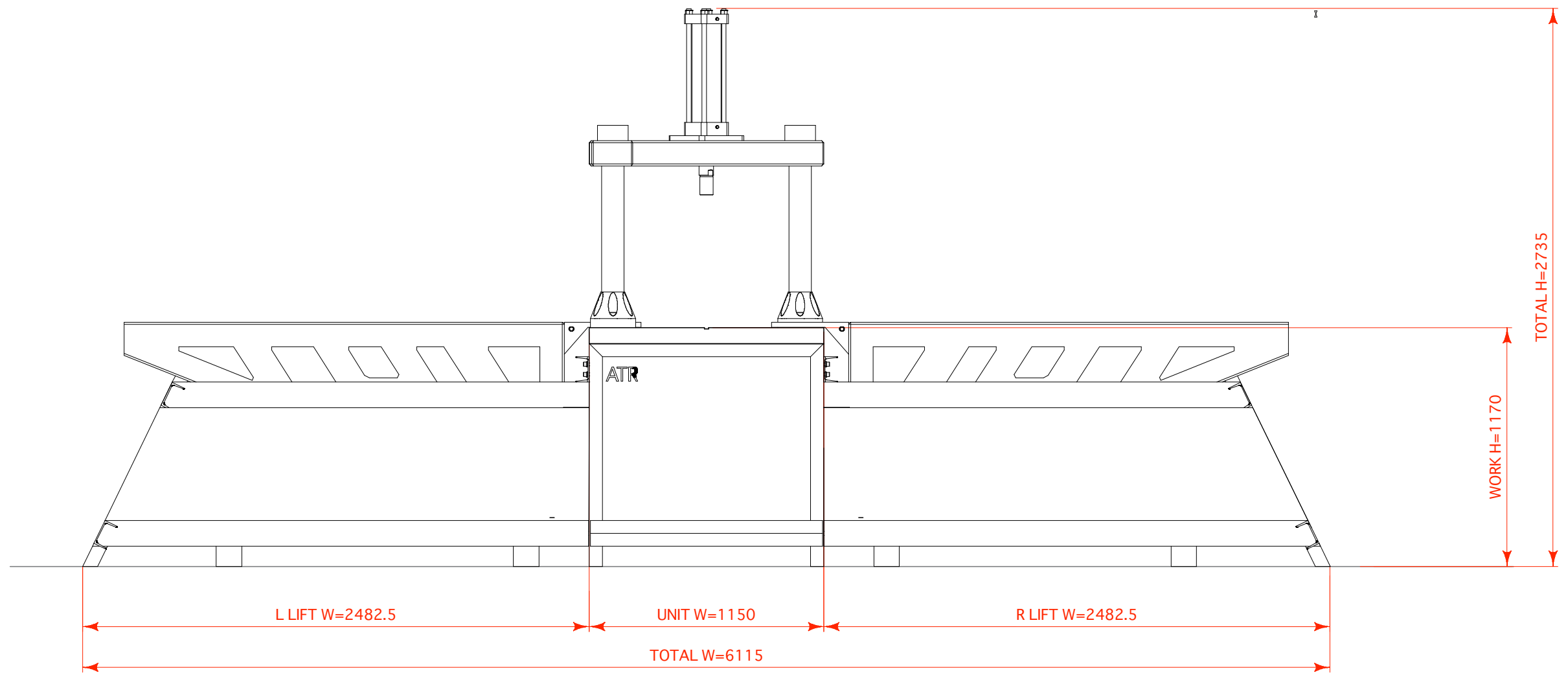


Plan view



Elevational view



SPEC LIST

成形能力 / 120ton

成形ストローク / 300mm

油圧動力 / 5.5kw

リフター積載能力 / 1.5ton

電源 / 200V × 30A